



2026年7月1日

回覧

上小泉町内会  
《令和8年度7月班長会議題》

世帯数 801世帯  
(7月1日現在)

1. 行事予定

行 事	実 施 日	場 所
① 7月班長会	7月 1日 (水) 午後 7時30分 ~	上小泉自治公民館
② 花壇除草 (青年会)	7月 5日 (日) 午前 8時 ~	平井瓦店前花壇
③ ほっとふれあいサロン	7月 9日 (木) 午前 9時30分 ~	上小泉自治公民館
④ 児童クラブやさこ作成会	7月11日 (土) 午前 9時30分 ~	上小泉自治公民館
④ 龍宮まつり	7月18日 (土) ~19日 (日)	滑川市広報参照
⑤ ほっとふれあいサロン	7月23日 (木) 午前 9時30分 ~	上小泉自治公民館
⑥ 信楽講	7月26日 (日) 午前 9時30分 ~	上小泉自治公民館
⑦ 加積神社境内清掃	8月 2日 (日) 午前 7時30分~	加積神社境内
⑧ 花壇除草 (17-1班)		平井瓦店前花壇
⑨ 公民館除草 (17-2班)		公民館周辺
⑩ 七夕飾り付け&ワークショップ	8月 2日 (日) 午前 9時~	上小泉自治公民館
⑪ 西加積地区ボーリング大会	8月 2日 (日) 午前 10時30分~	ノースランドボウル黒部
⑫ 無縁仏供養	8月13日 (木) 午後 4時~	上小泉墓地霊園
⑬ 上小泉ビアガーデン	8月22日 (土) 午後 4時~	上小泉自治公民館

【上小泉美化清掃】行田公園・中川周辺ならびに沖田川の除草等  
たくさんのご参加ありがとうございました！

2. 各種当番

《 公民館清掃当番班 》各班で日時を設定し中旬以降に実施してください			
7月	20班	8月	21班

※公民館使用届けの提出をお願いいたします

《 資源ごみ当番班 》 午前6時15分 ~ 8時45分					
日 程	[ 公民館 ]		[ レオパレス横駐車場 ]		[ あやめ台 ]
7月10日 (金)	13班	・ 14班	20班	・ 21班	27班
7月24日 (金)	15班	・ 16班	22班	・ 23班	27班
8月14日 (金)	17-1班	・ 17-2班	24班	・ 25班	27班
8月28日 (金)	1班	・ 2班	26班	・ 12班	27班

裏面に続く

### 3. 連絡事項

(1) ごみの分別について（別紙回覧参照）

最近ごみのトラブルが多発しています。ルール及びマナーの徹底をお願いします。

(2) 信楽講-しんぎょうこう-の開催について

令和7年5月1日から1年の間に亡くなられた方々、並びにご先祖の供養のため『信楽講』が開催されます。※参加は事前登録となっていますのでご注意ください。

(3) 上小泉墓地霊園 墓地の使用について（別紙回覧参照）

霊園の八区画が空きとなりましたので、使用を希望される方はご連絡ください。

(3) 夏休み中の児童クラブの活動について（別紙回覧参照）

(4) 夏休み中の公民館開放・プール・上小泉図書館について（別紙回覧参照）

(5) 受賞おめでとうございます！！

25班 高田鐵夫さん（88歳）

長年にわたり元特定郵便局長として従事され、高齢者叙勲（瑞宝双光章）を受章されました。

(5) 空き家調査のご協力について（資料配布）

(6) 市交通安全協会西加積支部 令和7年度事業報告並びに決算報告等について（別紙回覧参照）

(7) 西加積地区パークゴルフ大会の結果

女子の部優勝 山根二三代さん(26班)

※各種所定の用紙は上小泉町内会HPからもダウンロードできます

上小泉町内会事務所の開館日

毎週月・水・木・金曜日及び第2・第4土曜日 午前中(9時～12時まで) ※祝日はお休みです

「スマホ相談会」開催中（予約優先）

毎週木曜の9時～12時にスマホの使い方についての相談会を開催中！なるべく事前にご予約をお願いします。

結ネット引き続き登録サポート実施中

【利用登録者数 350名を超えました】

上小泉町内会ホームページ5月訪問者数

686



# ごみの分別について

最近ごみのトラブルが多発しています

- ・ 100cm 以上の長いもの大きいものが出されている
- ・ 燃やせるごみの日に、ペットボトルが出されている
- ・ 電池が他の燃やせないごみと一緒に出されている
- ・ スプレー缶に穴をあけない状態で出されている
- ・ プラスチック資源になるものが  
燃やせるごみの日に出されている

※ 最新(令和 8 年 3 月)のごみの仕分け方・出し方心得手帳を  
今一度確認してルールを守ってごみ出して下さい



# 回 覧

各 位 殿

令和 8 年 7 月 吉日  
上小泉墓地霊園委員会  
委員長 小森 武一

## 上小泉墓地霊園一区画墓地の使用について

盛夏の候、町内の皆様には益々ご健勝のこととお慶び申し上げます。  
日頃より上小泉墓地委員会にご理解とご協力を賜り、感謝とお礼を申し上げます。  
さてこの度、上小泉墓地霊園の八区画が空きとなりましたので、墓地の使用をご希望される方を町内在住の方より募集することになりました。  
つきましては、下記要領にて募集いたしますので墓地の使用をご希望される方は、申し込みいただきますよう、ご案内いたします。

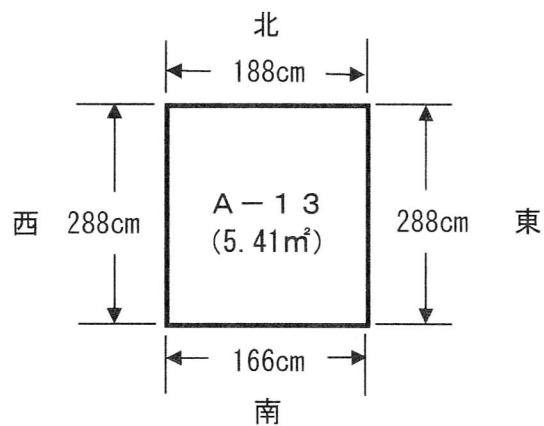
### 記

申し込み先 墓地委員長 小森 武一 携帯090-1630-4739  
申し込み締切り日 令和8年8月31日(月) (締切り日厳守)

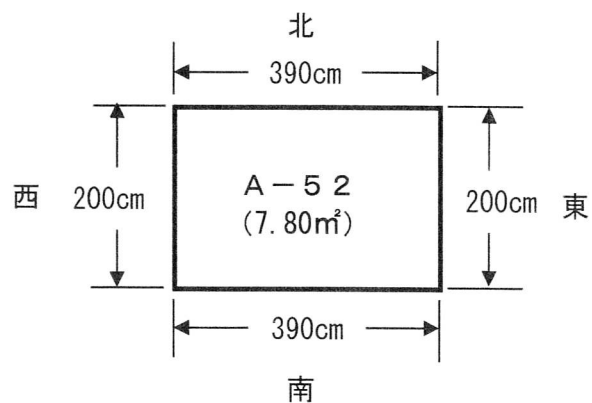
① 墓地番号 永代使用料	No. A-13 204,000円	5.10㎡
② 墓地番号 永代使用料	No. A-52 312,200円	7.80㎡
③ 墓地番号 永代使用料	No. A-59 223,600円	5.59㎡
④ 墓地番号 永代使用料	No. A-67 407,200円	10.18㎡
⑤ 墓地番号 永代使用料	No. A-106 290,000円	7.25㎡
⑥ 墓地番号 永代使用料	No. B-39 201,600円	5.04㎡
⑦ 墓地番号 永代使用料	No. B-40 198,800円	4.97㎡
⑧ 墓地番号 永代使用料	No. B-51 193,200円	4.83㎡

- \* 申込み者が多数の場合は、抽選とさせていただきます。
- \* 抽選日その他は後日、墓地の使用希望者にご連絡いたします。
- \* 墓地の使用の権利は、委員会の許可なくして他人に転貸、譲渡は禁止です。

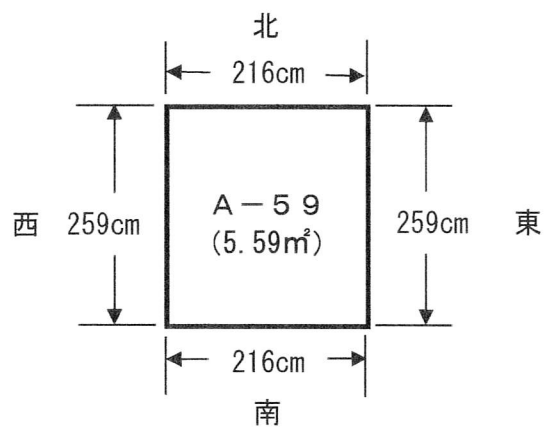
①墓地番号 A-13



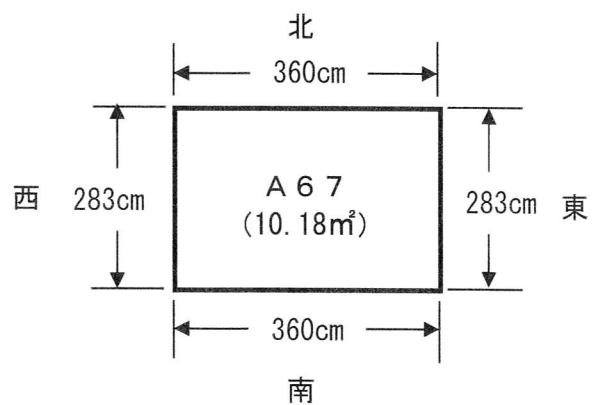
②墓地番号 A-52



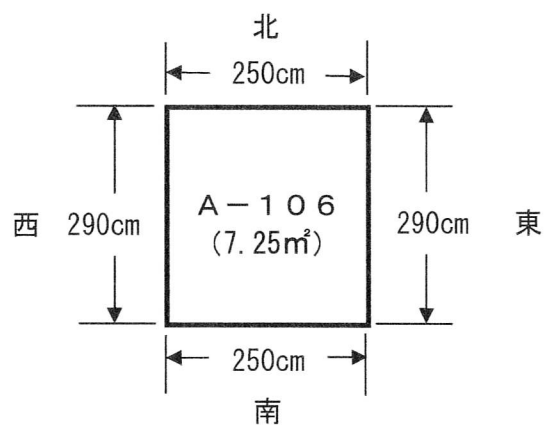
③墓地番号 A-59



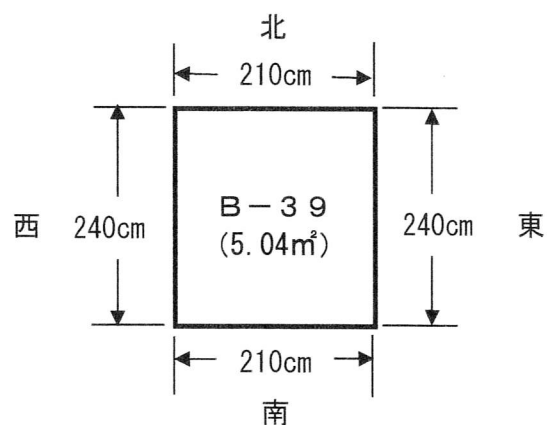
④墓地番号 A-67



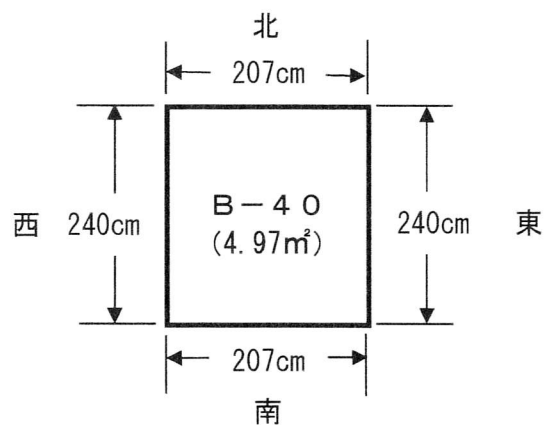
⑤墓地番号 A-106



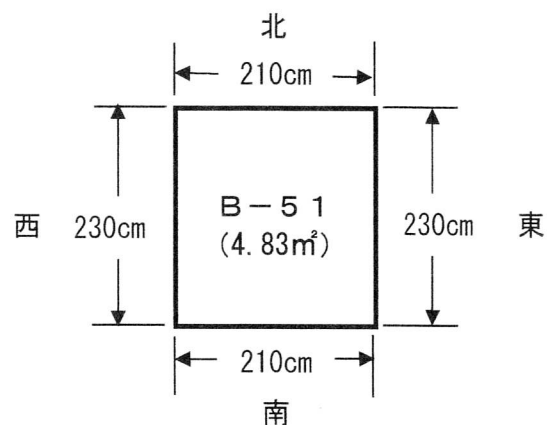
⑥墓地番号 B-39



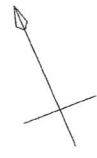
⑦墓地番号 B-40



⑧墓地番号 B-51



上小泉町内墓地霊園配置図



# 回覧

令和8年7月吉日

上小泉加積神社

総代 小森 武一

## 第2回清掃及び除草のお願いの件

盛夏の候 氏子各皆様におかれましては益々のご健勝のこととお慶び申し上げます。

日頃は加積神社の事業に対しご支援ご協力賜り有難うございます。

つきましては、今年度第2回目の加積神社本殿の清掃及び境内の除草、花壇、公民館周辺の除草を下記の通り実施いたしますので、ご多忙とは存じますがご協力のほど宜しくお願い申し上げます。

### 記

日 時	令和8年8月2日(日)	小雨決行
	午前	7時30分から
場 所	加積神社本殿・境内	氏子一同
	花壇周辺	17-1班
	(平井瓦工務店前)	
	公民館周辺	17-2班

以上



上小泉児童クラブよりお知らせ



# 7~8月のイベント



上小泉児童クラブにて開催する7~8月のイベントについてお知らせします。

7/  
11  
(土)

## 竜宮祭りパレード やさこ作成会

【対象：小学生】

### 内容：

竜宮祭りパレードで使用する  
やさこを作成します。子どもたちには、  
ペーパーフラワーやイラストの作成、  
装飾作業などを手伝ってもらいます。



### 参加案内：

※お申し込みについては、対象世帯へ  
別途案内を配布しております。

7/  
18  
(土)

## 竜宮祭りパレード 参加

【対象：小学生】

### 内容：

作成したやさこを担いで、  
竜宮祭りパレードに参加します。  
参加児童には、昼台で利用できる  
金券や飲み物をお渡しします。



### 参加案内：

※お申し込みについては、対象世帯へ  
別途案内を配布しております。

7/27  
(月)  
~  
8/31  
(日)



## 三世代交流 ラジオ体操

【対象：町内の皆様】

時間：毎朝 6時30分~

場所：上小泉公民館前

児童の夏休み期間に合わせ、公民館前でラジオ体操を実施します。  
子どもたちと一緒に、楽しく健康づくりをしませんか。



※平日のみ、土曜・日曜・祝日・お盆期間(8/13~8/16)は実施しません。雨天中止。

8/  
2  
(日)

## 七夕飾りを作ろう

【対象：町内の小学生以下のお子様】

### 内容：

公民館前に設置する竹を七夕飾りで飾ります。

### 参加案内：

※小学生のお子様がいっしょやる世帯には、別途  
お申し込み用の参加案内を配布します。  
※児童のお子様で参加を希望される場合は、  
下記までご連絡ください。

☎ 070-6431-8377



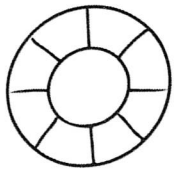
8/3  
(月)  
~  
8/7  
(金)

## 七夕飾り 設置期間

### 内容：

期間中は、公民館前に七夕飾りを設置します。  
雨や風の影響で飾りの一部が飛散する場合がありますので、お見掛けの際は清掃へのご協力をお願いいたします。





# 水遊びプール



## はじめます

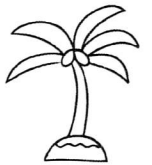
in 上小泉公民館

今年もやります！

「子どもたちが楽しく遊べる場を増やしたい！」との思いから、夏休みの間  
公民館の駐車場に水遊び場を作ります！お天気の良い日に遊びに来てくださいね♪



また午前中は公民館を開放していますので  
住民のみなさま、ぜひ涼みにいらしてくださいね♪



OPEN

月・水・木・金・土（第2・第4） 9:30~11:30頃を予定



### 持ちもの

■ 飲み物 ■ タオル など

### おねがい

- 小学校低学年までは保護者の付き添いを  
お願いいたします
- 持ち物には名前を付けてください
- 必要な方は着替えなどもお持ちください

上小泉町内会HP



お知らせなどを  
載せています

お問い合わせはこちら

結ネットからも  
お問い合わせできます

076-475-3502

月・水・木・金・土（第2・第4）

9:00-12:00



# 上小泉図書館 準備中

上小泉町内会では、夏休み期間中に市の子ども図書館から本をお借りし、公民館で読めるよう準備を進めています。

みなさんに楽しんでいただけるよう準備しておりますので、どうぞお楽しみに♪



OPEN

月・水・木・金

第2・第4土

10:00 - 12:00

夏休みに  
開催予定！

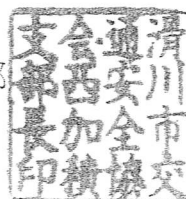
上小泉町内会

回覧

令和8年6月吉日

西加積地区町内会員 各位

滑川市交通安全協会西加積支部  
支部長 谷川 伸治



令和8年度 滑川市交通安全協会西加積支部

役員会提出資料回覧のご案内

新緑の候、西加積地区町内会員の皆様には、益々ご清栄でご活躍のこととお喜び申し上げます。

日頃より、当支部の活動に格別のご指導とご協力を賜り、心から厚くお礼申し上げます。

さて、掲題の件につきまして、令和8年6月19日に開催された西加積地区自治会連合会理事会にてご承認頂いた、滑川市交通安全協会西加積支部の資料を回覧いたします。

ご一読後、不明な点や質問等がございましたら、下記までご連絡をお願い申し上げます。

◎お問合せ先: 谷川伸治 (☎090-2370-9404)

# 令和 8年度 滑川市交通安全協会西加積支部役員会

日 時 令和 8年 6月19日(日)午後7時30分  
場 所 西加積公民館 1階多目的ホール

## 次 第

- 1 開会の挨拶
- 2 協議内容
  - (1) 令和7年度活動報告について..... P1
  - (2) 令和7年度収支決算報告について..... P2
  - (3) 監査報告..... P2
  - (4) 令和8年度役員(案)について..... P3
  - (5) 令和8年度活動計画(案)について..... P4
  - (6) 令和8年度収支予算(案)について..... P4
  - (7) その他
- 3 閉会の挨拶

(2) 令和7年度収支決算報告 (令和7年4月1日～令和8年3月31日)

収入の部 (単位:円)

項目	令和7年度 予算額(A)	令和7年度 決算額(B)	増減 (A-B)	備考
前年度繰越金	372,599	372,599	0	
賛助金	348,000	348,320	△ 320	
雑収入	0	0	0	
合計	720,599	720,919	△ 320	

支出の部 (単位:円)

項目	令和7年度 予算額(A)	令和7年度 決算額(B)	増減 (A-B)	備考
ヘルメット	210,000	256,000	△ 46,000	西部小新入学児84名分・予備分
西地区支部負担金	10,000	10,000	0	田中小新入学児童(菰原・魚野)帽子代等
会合費	50,000	21,000	29,000	支部会合(役員会、監査会等)
助成費	30,000	30,000	0	いきいき教室(3箇所で開催)
印刷・通信費	10,000	7,078	2,922	総会資料コピー代金
活動諸費用	20,000	6,951	13,049	春、秋の交通安全運動
見舞金・慶弔費	10,000	0	10,000	
市協会会合費	14,000	8,000	6,000	滑川市交通安全協会新年会1名
役員手当	20,000	20,000	0	会計手当
交際費	10,000	0	10,000	
雑費	2,000	1,760	240	振込手数料
その他	0	0	0	
小計	386,000	360,789	25,211	
次年度繰越金	334,599	360,130	△ 25,531	
合計	720,599	720,919	△ 320	

収入の部の賛助金は、西加積支部に所属する各町内の住宅戸数(相当数)に一戸当たり800円を乗じた金額を西加積支部に納入していただき、その金額の80%は滑川市交通安全協会に納入し、残り20%を西加積支部の賛助金として計上し運用しております。

また、滑川市交通安全協会の活動は各支部からの賛助金を主な財源とし、その他運転免許センターで納入される運転者協力金(滑川市民の納入分の一部)、その他市内協力事業所ならびに自治体からの補助金や助成金等で賄われています。

(3) 令和7年度収支決算監査報告

令和7年度収支決算について、関係諸帳簿ならびに通帳等の提出を求め、関係者立会いのもと監査した結果、適正かつ正確に処理されていることを認めます。

令和8年6月1日

監事

悠日幸右



(5) 令和8年度活動計画(案) (令和8年4月1日～令和9年3月31日)

重点活動

- ① 春や秋の交通安全運動期間の街頭指導や広報活動
- ② 支部重点交差点における桃太郎旗一斉掲揚等の安全啓発運動
- ③ 小学校新入学児童への交通安全指導とヘルメットの寄贈
- ④ シートベルト着用や飲酒運転撲滅など安全運転啓発活動の推進
- ⑤ 「ながら運転」および「あおり運転」防止の推進
- ⑥ 支部住民を対象とした交通安全講習
- ⑦ 町内会や老人クラブ等での交通安全いきいき教室への助成
- ⑧ 自転車運転時のヘルメット着用の推進

滑川市交通安全協会の活動計画に準じ、支部内での交通事故の防止や、交通安全意識の更なる高揚を願いながら、上記の活動を実施する。

(6) 令和8年度収支予算(案) (令和8年4月1日～令和9年3月31日)

収入の部

(単位:円)

項目	令和7年度 決算額(A)	令和8年度 予算額(B)	増減 (A-B)	備考
前年度繰越金	372,599	360,130	△ 12,469	
賛助金	348,320	348,000	△ 320	
雑収入	0	0	0	
合計	720,919	708,130	△ 12,789	

支出の部

(単位:円)

項目	令和7年度 決算額(A)	令和8年度 予算額(B)	増減 (A-B)	備考
ヘルメット	256,000	230,000	△ 26,000	西部小新入学児童75名分、予備分
西地区支部負担金	10,000	10,000	0	田中小新入学児童(菟原・魚野)帽子代等
会合費	21,000	50,000	29,000	支部会合(役員会、監査会等)
助成費	30,000	40,000	10,000	いきいき教室(4箇所開催)
印刷・通信費	7,078	10,000	2,922	
活動諸費用	6,951	20,000	13,049	春、秋の交通安全運動等
見舞金・慶弔費	0	10,000	10,000	
市協会会合費	8,000	10,000	2,000	滑川市交通安全協会新年会1名
役員手当	20,000	20,000	0	会計手当
交際費	0	10,000	10,000	自治会連合会研修会費・反省会
雑費	1,760	2,000	240	振込手数料等
その他	0	0	0	
小計	360,789	412,000	51,211	
次年度繰越金	360,130	296,130	△ 64,000	
合計	720,919	708,130	△ 12,789	

令和8年7月 吉日

上小泉町内にお住いの皆様



上小泉ほっとふれ合いサロン運営委員会

町内会 民生委員児童委員 福寿会

## 7月「上小泉ほっとふれあいサロン」

### の開催のお知らせ

健康寿命が一日でも長く伸びるよう、気楽に集い、笑って会話のできるなごやかな場」づくりを目指して、7月の「ほっとふれあいサロン」を次のように開きます。  
お互いに声を掛け合って、参加しませんか。

記

開催場所 上小泉公民館

開催日時 ① 7月9日(木) 午前9時30分～11時30分

内容 「歌とキラピカ体操」の後  
脳トレ ビデオ視聴 など

開催日時 ② 7月23日(木) 午前9時30分～11時30分

内容 「七夕会食」  
「歌とキラピカ体操」の後、一緒に昼ご飯を食べましょう  
会費 300円

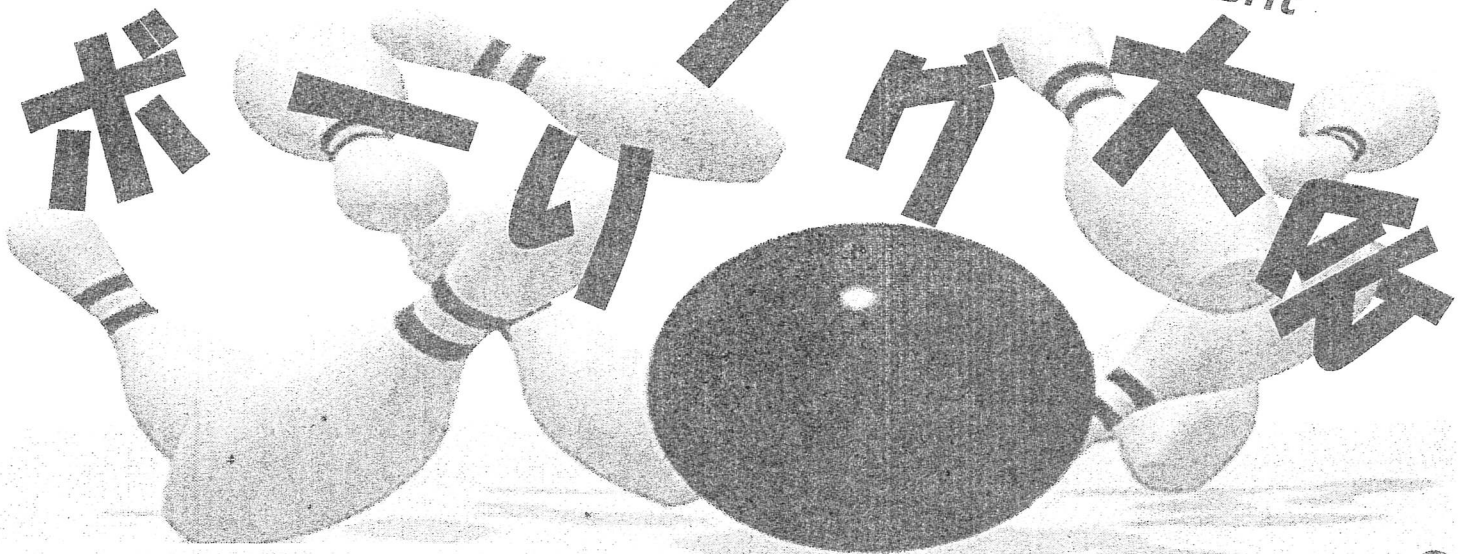


そのあとは、お茶とお菓子をいただきながら  
ゆったりとした時間を過ごしましょう。



# 西加積地区

西加積地区公民館Presents  
Summer Event



\*1レーンは従来通り4名となります

応募締切 7月20日(月)まで  
 <参加費> 1人500円(2ゲーム)  
 <貸し靴代> 1人300円(各自負担)  
 ※小学生は、ガーター無しレーンです

**Let's Bowring!!**

<<主催・申し込み先>>

西加積地区公民館 (月・火・水・木)

お問合せ先 公民館 475-0207

公民館携帯 080-6352-0208

令和8年8月2日(日)  
 10:30スタート  
 ノースランドボウル黒部  
 ★たくさんの賞品をご用意しています

ノースランドボウル黒部への現地集合となります  
 終わり次第 現地解散です  
 現地集合：午前10時00分

Tel.Fax では受付いたしません。下記申込書を西加積地区公民館のポスト・メールボックスに投函するか、下記アドレスに申し込み内容を記載の上送信願います。

\*アドレス: [nishikazumitiku\\_kouminkan@city.namerikawa.toyama.jp](mailto:nishikazumitiku_kouminkan@city.namerikawa.toyama.jp)

切り取り

\*小学生以下のお子さんは名前にフリガナをお願いします。

	氏名	町内名	電話番号	○	学年	性別
1				大・中・小	年	男・女
2				大・中・小	年	男・女
3				大・中・小	年	男・女
4				大・中・小	年	男・女
5				大・中・小	年	男・女

\* 大は、大人 中は、中学生 小は、小学生 です。 いずれかに○

# にしかつみ公民館通信

発行  
西加積地区公民館  
編集 広報部

公民館は、地域の憩いの場、そしてその活動は、活性化を担う

## 球技大会 5月17日(日) 西部小学校

優勝 上小泉

ソフトボール

次勝 上島



今年は5町内から参加があり、各試合とも大接戦でしたが、「上小泉町内会」が見事優勝しました。

10月に行われる市大会でも西加積地区代表として頑張ってください。

参加町内の皆さん暑い中お疲れ様でした。



優勝 菰原 B

カローリング

次勝 魚躬

今年は7町内から10チームの参加がありました。

各チーム作戦をたてて点取り合戦です。決勝では、菰原 B チームと魚躬町内会が1点を争う好勝負を展開。菰原 B チームが接戦を制し優勝です。

皆さんお疲れ様でした。



## 周辺整備・花の植替え

5月31日(日)

活動推進員の皆さんと公民館執行部で公民館周辺と駐車場の草刈り・清掃と春の花への植替え作業を行いました。公民館周辺がすっかりきれいになりました。皆さんお疲れ様でした。



## 住民パークゴルフ大会

6月14日(日)

東福寺野パークゴルフ場

男子の部  
優勝・ベストグロ  
荻原  
中林孝康さん

男性：29名、女性9名の参加がありました。爽やかな天候に恵まれ、笑顔と交流があふれるひとときとなりました。プレーを通じて親睦が深まり、地域の温かさを再発見できた大会になったと思います。ご参加・ご協力いただいた皆さんありがとうございました。

女子の部優勝  
上小泉  
山根二三代さん



女子ベストグロス  
宮窪台  
水野ふさ子さん



### 今後の予定

8月2日(日)	住民ボーリング大会	10月4日(日)	公民館まつり
8月22日(土)	親子教室	10月18日(日)	ニュースポーツ体験会
9月13日(日)	羊毛フェルト教室	10月末日(日)	さわやか歩こう会

皆さんのご参加お待ちしております！！

会 連 絡 先 番  
電話・FAX 475-0207  
携帯電話 080-6352-0208  
開館日 月・火・水・木  
9時～17時

メール nishikazumitiku\_kouminkan@city.namerikawa.toyama.jp